

# COBRA NC 0400-1000 B/C

Bombas de vacío de tornillo en seco



## Alto rendimiento

Diseño de tornillo avanzado, tornillos autoequilibrados patentados, perfectas para procesos químicos, destilación y secado al vacío

## Eficientes

Coste de propiedad reducido, mantenimiento mínimo, largos intervalos entre servicios, alto tiempo de actividad, eficaz refrigeración por agua

## Versátiles

Refrigeración por aire, diversas configuraciones de sellado y recubrimiento así como versiones con certificación ATEX disponibles

### Accesorios

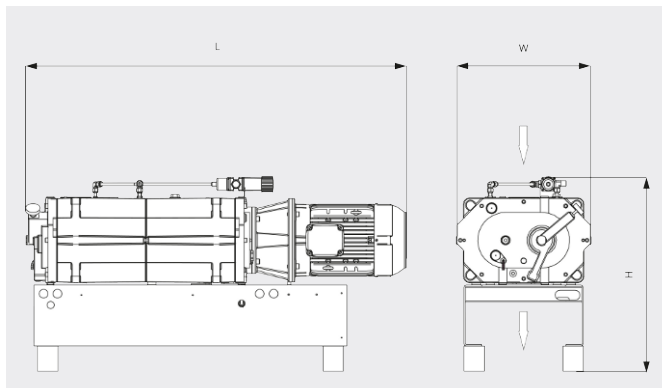
- Diversas configuraciones de sellado y recubrimiento
- Hay disponibles versiones con certificación ATEX

# COBRA NC 0400-1000 B/C

Bombas de vacío de tornillo en seco



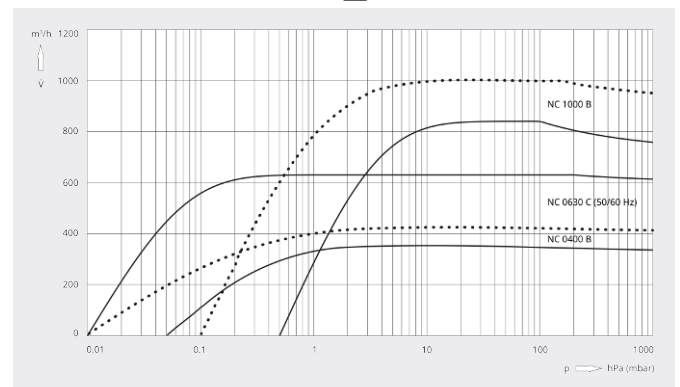
Dibujo dimensional



Caudal

Aire a 20 °C. Tolerancia: ±10 %

— 50 Hz ..... 60 Hz



	COBRA NC 0400 B	COBRA NC 0630 C	COBRA NC 1000 B
<b>Caudal nominal</b>	350 / 420 m³/h (50 / 60 Hz)	630 m³/h (50 / 60 Hz)	840 / 1000 m³/h (50 / 60 Hz)
<b>Vacío límite</b>	≤ 0,05 / ≤ 0,01 hPa (mbar) (50 / 60 Hz)	≤ 0,01 hPa (mbar) (50 / 60 Hz)	≤ 0,5 / ≤ 0,1 hPa (mbar) (50 / 60 Hz)
<b>Potencia nominal del motor</b>	7,5 / 9,5 kW (50 / 60 Hz)	15,0 / 17,0 kW (50 / 60 Hz)	22,0 / 25,0 kW (50 / 60 Hz)
<b>Velocidad nominal del motor</b>	3000 / 3600 min <sup>-1</sup> (50 / 60 Hz)	3000 / 3600 min <sup>-1</sup> (50 / 60 Hz)	3000 / 3600 min <sup>-1</sup> (50 / 60 Hz)
<b>Nivel sonoro (ISO 2151)</b>	66 / 69 dB(A) (50 / 60 Hz)	70 / 75 dB(A) (50 / 60 Hz)	74 / 81 dB(A) (50 / 60 Hz)
<b>Peso aproximado</b>	500 kg	600 kg	1500 kg
<b>Dimensiones (L × W × H)</b>	1367 × 480 × 700 mm	1502 × 602 × 640 mm	1928 × 620 × 974 mm
<b>Entrada de gases / escape</b>	DN 80 PN 6 / DN 63 ISO-K	DN 100 ISO-K / DN 100 ISO-K	DN 125 PN 16 / DN 125 PN 16

¿LE GUSTARÍA SABER MÁS?

Contáctenos directamente!  
busch@buschiberica.es o +34 (0)93 861 61 60



FORMULARIO DE CONTACTO



LLÁMENOS